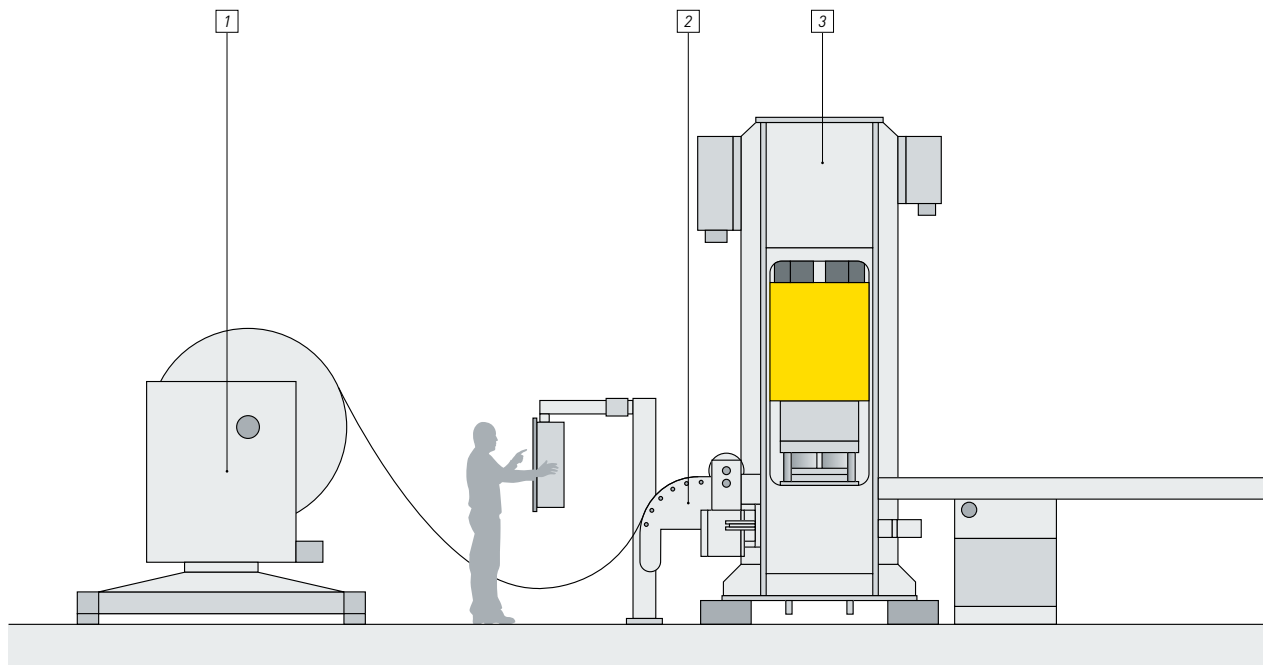




MASSENPRODUKTION VON
ZYLINDRISCHEN BATTERIEZELLEN-
GEHÄUSEN

MASSENPRODUKTION VON ZYLINDRISCHEN BATTERIEZELLEN-GEHÄUSEN



DIGITAL SUITE – DIGITALISIERUNG IM PRESSWERK

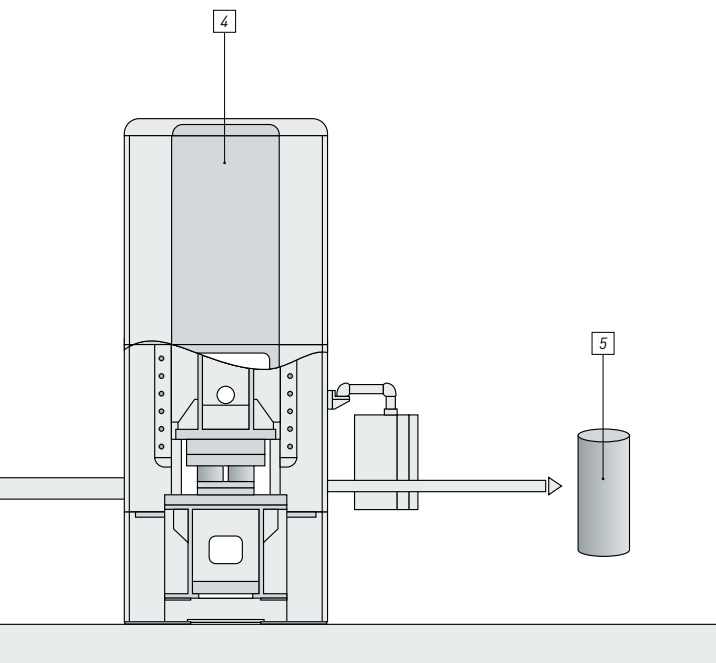
Mit der Digital Suite bietet Ihnen Schuler neue Möglichkeiten, die Produktivität Ihres Presswerks zu steigern. Von der Vernetzung Ihrer Anlagen über Werkzeugschutz bis hin zur Bauteilverfolgung und Produktionsüberwachung.

Gehen Sie den Weg der Digitalisierung gemeinsam mit Schuler. Sicher, unkompliziert und individuell.

digital@schulergroup.com



<https://digitalsuite.schulergroup.com/de/>

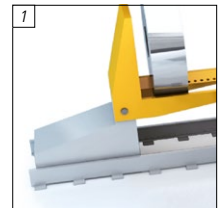


Schulers innovative Highspeed-Lösung

- Aluminiumgehäuse und Sonderstahlsorten
- Minimalgewicht von Gehäusen
- Perfekte Wanddicke ± 5 Mikron
- Höchste Fertigungsgeschwindigkeiten, anpassbar an Ihre Anforderungen
- Skalierbare Fertigungskapazität, daher auch skalierbare Investition
- Maschinen vom Marktführer in Metallumformung
- Deutsche Ingenieurkunst
- Alles aus einer Hand und Turn-Key-Lieferung
- Bewährter Transfervorgang mit stufenweisem Tiefziehen

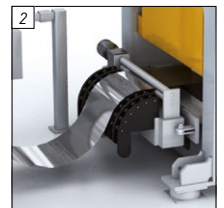
1 Abwickelhaspel

- Volle Breite des Materials
→ maximale Materialeffizienz
- Standard-Coils → Materialverfügbarkeit und minimale Materialkosten
- Geringstmögliche Ausschussmenge,
- Beste Materialausnutzung



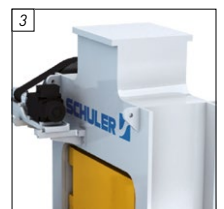
2 Coil-Zuführung

- Integrierte Schmierung
→ stabile Produktion
- Längszufuhr, vermeidet Bewegung in Querrichtung → Zuschnittpräzision



3 CupFormer/Napfpresse

- Doppelwirkende Presse
→ Stanzen und Napfbildung durch Tiefziehen in einer Maschine
- Standardwerkzeug
→ Werkzeugverfügbarkeit
- Kleine und kompakte Maschine
→ kein Fundament
- Hochgeschwindigkeitspresse mit höchster Ausgaberate



4 Transferpresse

- Mehrstationentiefziehen
→ flexibel in der Höhe
- Standardoperation
→ bewährte Prozesstechnologie
- In-Die-Trimmen des Gehäuses



5 Fertiges Gehäuse

6 Anlagensteuerung und Datenüberwachung

- Zentrale Steuerung der vollständigen Anlage
- Ausbalancierung der Maschinengeschwindigkeit für die optimale Laufruhe der Anlage
- Berechnung der Anlagen-KPIs
- Unterstützung der Wartung

7 End of Line

- Palettierung, Sichtinspektion oder anderes – die End-of-Line kann vollständig an Ihre Bedürfnisse angepasst werden

ÜBER DEN SCHULER-KONZERN – WWW.SCHULERGROUP.COM

Schuler bietet kundenspezifische Spitzentechnologie in allen Bereichen der Umformtechnik – von der vernetzten Presse bis hin zur Presswerksplanung. Zum Produktportfolio gehören neben Pressen auch Automation, Werkzeuge, Prozess-Know-how und Service für die gesamte metallverarbeitende Industrie. In der Digital Suite versammelt Schuler Lösungen zur Vernetzung der Umformtechnik und entwickelt diese ständig fort, um die Produktivität und Verfügbarkeit der Anlagen weiter zu verbessern. Zu den Kunden zählen Automobilhersteller und -zulieferer sowie Unternehmen aus der Schmiede-, Hausgeräte- und Elektroindustrie. Pressen aus dem Schuler-Konzern prägen Münzen für mehr als 180 Länder. Schuler wurde 1839 am Hauptsitz in Göppingen (Deutschland) gegründet und ist mit rund 5.000 Mitarbeitern an Produktions-Standorten in Europa, China und Amerika sowie Service-Gesellschaften in über 40 Ländern vertreten. Das Unternehmen ist Teil des internationalen Technologiekonzerns ANDRITZ.

Schuler Pressen GmbH

Schuler-Platz 1

73033 Göppingen

Deutschland

Tel. Vertrieb +49 7161 66-0

Tel. Service +49 7161 66-660

Fax +49 7161 66-233

info@schulergroup.com

www.schulergroup.com



www.schulergroup.com/
Bat-line

