

TRANSFER-RETROFIT

MAXIMALE WIRTSCHAFTLICHKEIT. RETROFIT MIT TRANSFERSYSTEMEN VON SCHULER.



Mit unseren modular aufgebauten Schuler Transfersystemen sind bei einem Retrofit Leistungssteigerungen je nach Ausgangssituation bis zu 50% möglich.

Da gut gewartete Pressen in der Regel eine hohe Lebensdauer haben, arbeiten die Anlagen meist auch nach zwanzig, dreißig Jahren noch einwandfrei, sind dann aber nicht mehr auf dem neuesten Stand der Technik.

Neben einer Steuerungsmodernisierung kann ein Transfer-Retrofit die ideale Maßnahme sein, die Anlage wieder auf die Höhe der Zeit zu bringen.

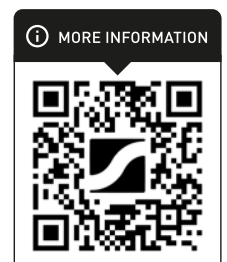
So ziehen Sie aus Ihrer bestehenden Transferpresse den maximalen Nutzen und erhalten Ihre Wettbewerbsfähigkeit, ohne eine wesentlich kostenintensivere Neuinvestition tätigen zu müssen.

Lassen Sie sich von unseren Experten beraten.

Bei Schuler erhalten Sie alles aus einer Hand: von der Beratung und Planung bis hin zu umfassenden Serviceleistungen nach Abschluss des Projekts. Und das weltweit!

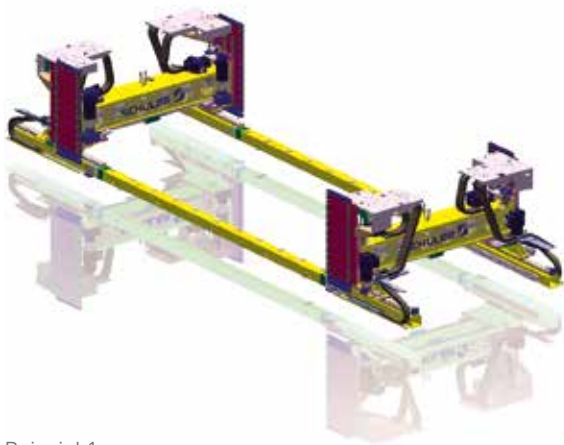
KONTAKT

Schuler Pressen GmbH | Louis-Schuler-Straße 1 | 91093 Heßdorf | Deutschland
Telefon Vertrieb +49 9135 715-267 | Fax +49 9135 715-44210
Telefon Service +49 9135 715-358 | Fax Service +49 9135 715-249
info.automation@schulergroup.com | www.schulergroup.com



[www.schulergroup.com/
Transfersystems](http://www.schulergroup.com/Transfersystems)

TRANSFER-RETROFIT



Beispiel 1:
Schuler Pro Trans, Modell AT3 mit einer Stützweite von 6.500 mm und einer Schließkastenbreite von 2.880 mm. Ausgerüstet mit Stahlschienen für den Einsatz in einer Servopresse.



Beispiel 2:
Schuler Intra Trans, Modell AT2 mit einer Stützweite von 4.200 mm und einer Schließkastenbreite von 1.800 mm. Ausgerüstet mit Carbon- und Aluminiumschienen für den Einsatz in einer ProgDie-Presse.

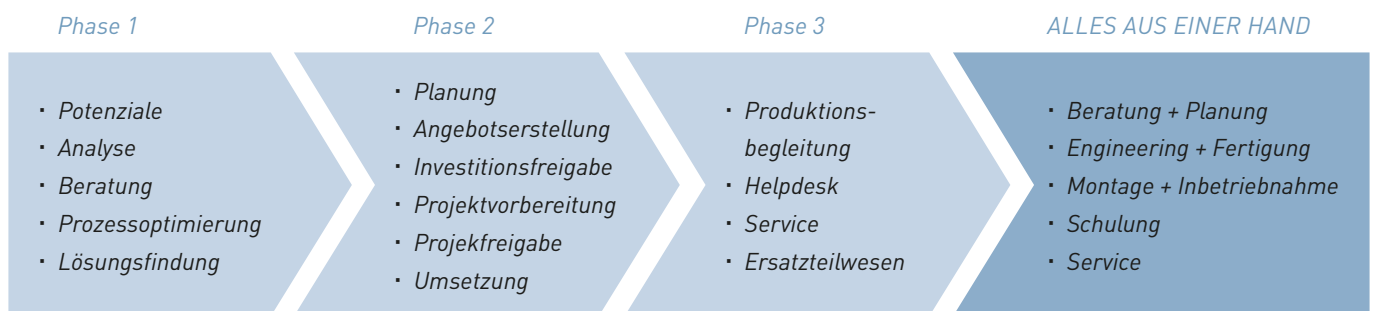
Mit Transfersystemen von Schuler intelligent modernisieren:

- Schnell verfügbar
- Einfache und kostengünstige Leistungssteigerung
- Jederzeit pressenunabhängig nachrüstbar
- Große Freiräume für den Anbau von Komponenten zur Materialzuführung und Materialentsorgung
- Optimal anpassbar an unterschiedlichste Anwendungsfälle
- Geringe Schwingungsneigung durch aktive Schwingungsdämpfung AVD

Gründe für einen Retrofit:

- Niedrigere Investition gegenüber Neukauf
- Erhöhung der Wettbewerbsfähigkeit
- Erfüllung gesetzlicher Vorgaben
- Erhöhung der Energieeffizienz
- Sicherstellung der Ersatzteilversorgung

EINZELNE SCHRITTE DES RETROFIT



Profitieren Sie von unserem Automations-Know-how in allen Phasen der Modernisierung.