

FORMING THE FUTURE



AUTOMATION VON SCHULER – LEISTUNG AUF GANZER LINIE

AUTOMATION VON SCHULER. LEISTUNG AUF GANZER LINIE.

Praxisorientierte Automationslösungen vom Systemlieferanten – alles aus einer Hand.

AUTOMATISCH MEHR KNOW-HOW. WILLKOMMEN BEI SCHULER.

Als Technologieführer in der Umformtechnik liefert Schuler Anlagen, Werkzeuge, Verfahrens-Know-how und Dienstleistungen für die gesamte metallverarbeitende Industrie. Zu unseren wichtigsten Kunden gehören Automobilhersteller und -zulieferer sowie Unternehmen aus der Hausgeräte-, Schmiede-, Energie- und Elektroindustrie.

Innovative und produktionssichere Automationslösungen von Schuler überzeugen tagtäglich in allen Bereichen der Umformtechnik, wie:

- Blechumformung mit Einzelpressen oder Pressenlinien
- Platinenherstellung
- Kalt-, Halbwarm- und Warmumformung
- Formhärten
- Innenhochdruckumformen
- Herstellung von Elektroblechen
- Herstellung von Tuben und Dosen
- Verarbeitung faserverstärkter Kunststoffe mit hydraulischen Pressensystemen

Weltweit vor Ort. Schuler ist in über 40 Ländern präsent. So stehen wir unseren Kunden weltweit als Ansprechpartner in Service, Vertrieb und Produktion direkt zur Verfügung.



Servopressenlinie mit Platinenlader, Crossbar Feeder-Automation und End-of-Line-System.

Wettbewerbsvorteile sichern. Bei der Entwicklung innovativer, zukunftsorientierter Produkte gibt Schuler immer wieder Impulse. Damit sichern wir unseren Kunden auch in Zukunft ein Plus an Effizienz und Produktivität im internationalen Wettbewerb.



[www.schulergroup.com/
Automation](http://www.schulergroup.com/Automation)

AUTOMATISCH MEHR PROZESSSICHERHEIT. IMMER IN BEWEGUNG MIT AUTOMATION.

Schuler Automationslösungen erfüllen die Anforderungen an Flexibilität und Bauteilqualität bei gleichzeitiger Erhöhung der Ausbringungsleistung – für höchste Produktivität.



Schneid- und Umformsystem mit Bandzuführanlage der Power Line.



Platinenlader einer Servopressenlinie mit optischer Zentrierstation. Die Beladung der Presse 1 erfolgt durch einen Crossbar Feeder.

Sicher und flexibel. Ob im Stanzbetrieb oder im automobilen Presswerk: Produktionssicherheit, hohe Verfügbarkeit und Flexibilität sind entscheidend für wirtschaftlichen Erfolg. Automation von Schuler bietet dafür die Basis.

Individuell und produktiv: Schuler realisiert für Sie das passende Automatisierungskonzept für Einzelpressen, Pressenlinien und Platinenschneidanlagen. Ausgelegt gemäß Teilespektrum, Ausbringungsleistung und Platzbedarf überzeugen Schuler Systemlösungen durch hohe Wirtschaftlichkeit und sichere Produktionsprozesse.

Hydraulische und mechanische Einzelpressen automatisieren wir mit leistungsstarken und in der Praxis weltweit bewährten Bandzuführanlagen in Kurz- oder Langbauform, Walzenvorschubeinrichtungen, Platinenladern und modularen elektronischen Drei-Achs-Transfersystemen.

Innovativ und effizient: Neben konventionellen Lösungen eröffnet die innovative Crossbar-Automationstechnik neue Möglichkeiten bei der Automatisierung moderner hydraulischer und mechanischer Pressenlinien. Auch bei der Modernisierung vorhandener Pressen- und Automationsysteme bieten wir praxiserprobte Lösungen für die effiziente Fertigung von Bauteilen in höchster Qualität.

AUTOMATISCH MEHR FLEXIBILITÄT. AUTOMATION FÜR EINZELPRESSEN.

Die durchgängige Steuerung und Automation von Einzelpressen bietet dem Anlagenbediener die komplette Produktionsübersicht – alles auf einen Blick.



Bandzuführanlage und Platinenlader in Kombination.

Mechanische und hydraulische Transfer- und ProgDie-Pressen werden – je nach Bauteilspektrum und Fertigungsprozess – durch eine Bandzuführanlage oder einen Platinenlader beschickt. Die Bandzuführanlage kombiniert Presse, Automationseinrichtungen und Werkzeug in idealer Weise und überzeugt durch Präzision und Prozesssicherheit. Mit Schuler Automationskomponenten profitieren Sie von mehr Ausbringungslleistung auch bei der Verarbeitung von höherfesten Stählen oder Aluminium.

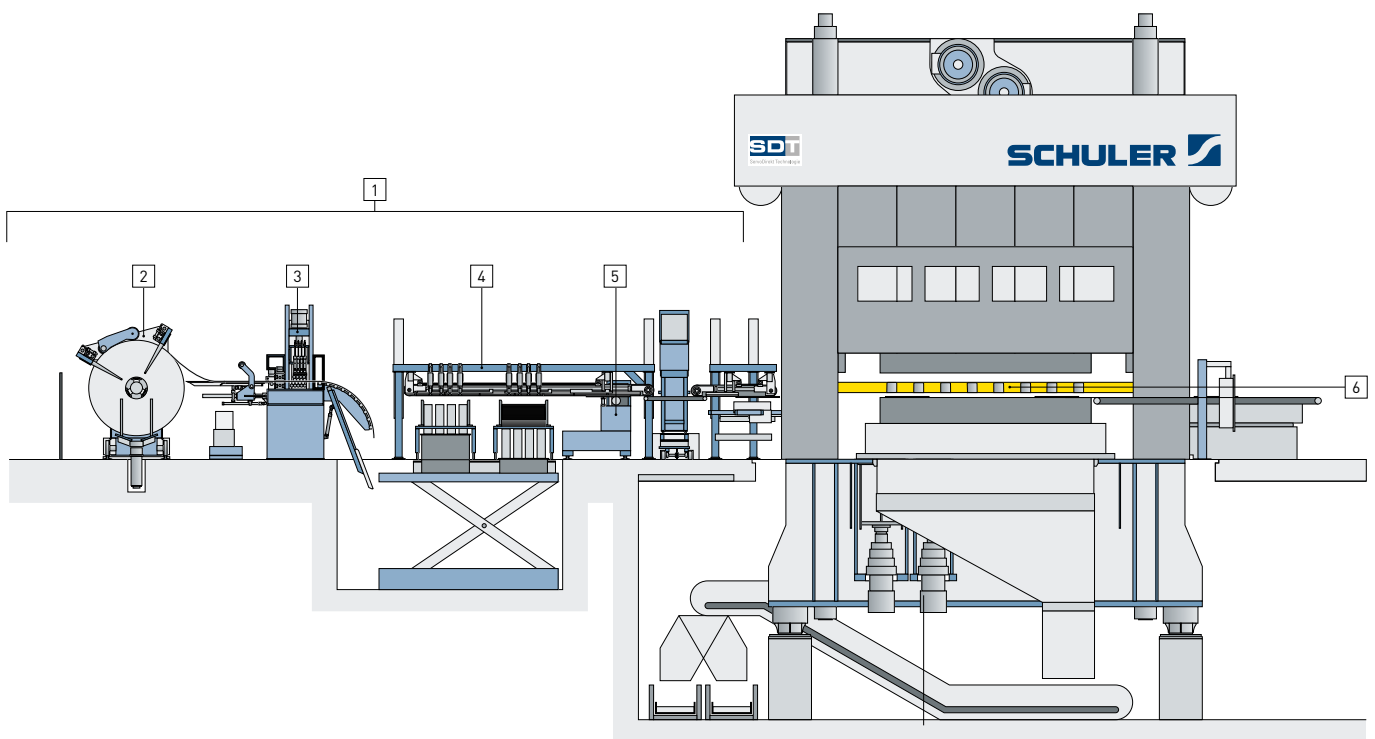


Modularer elektronischer Drei-Achs-Transfer.

Das komplette Produktspektrum für die Automatisierung von Einzelpressen:

- Bandzuführanlage in Kurz- und Langbauform
- Walzenvorschub
- Platinenlader
- Modulares elektronisches Drei-Achs-Transfersystem
- Fertigteilstapelanlage

SERVOPRESSE MIT BANDZUFÜHRANLAGE, PLATINENLADER UND DREI-ACHS-TRANSFERSYSTEM



LEGENDE

- | | | | |
|---|---|---|---|
| 1 | Bandzuführanlage und Platinenlader in Kombination | 4 | Platinenlader |
| 2 | Abwickelhaspel | 5 | Walzenvorschub |
| 3 | Richtmaschine | 6 | Modularer elektronischer Drei-Achs-Transfer |

AUTOMATISCH MEHR PRODUKTIVITÄT. AUTOMATION FÜR PRESSENLINIEN.

Automationslösungen von vorhandenen Pressenlinien für die produktions sichere Fertigung von Bauteilen in höchster Qualität – durch Retrofit-Modernisierung.



Crossbar Roboter.

In Abhängigkeit von Teilespektrum, Ausbringungsleistung und Platzbedarf integriert Schuler als Systemlieferant für Umformtechnik das passende Mechanisierungskonzept in hydraulische, mechanische und Servopressenlinien – von der Platine bis zum fertigen Teil. Neben klassischen Roboterlösungen kommen die innovativen Crossbar-Mechanisierungssysteme bei der Pressenverkettung zum Einsatz. Bei allen Lösungen erfolgt der Transfer der Bauteile ohne Zwischenablage produktions sicher und schnell – direkt von Werkzeug zu Werkzeug.



Automatischer Toolingwechsel.

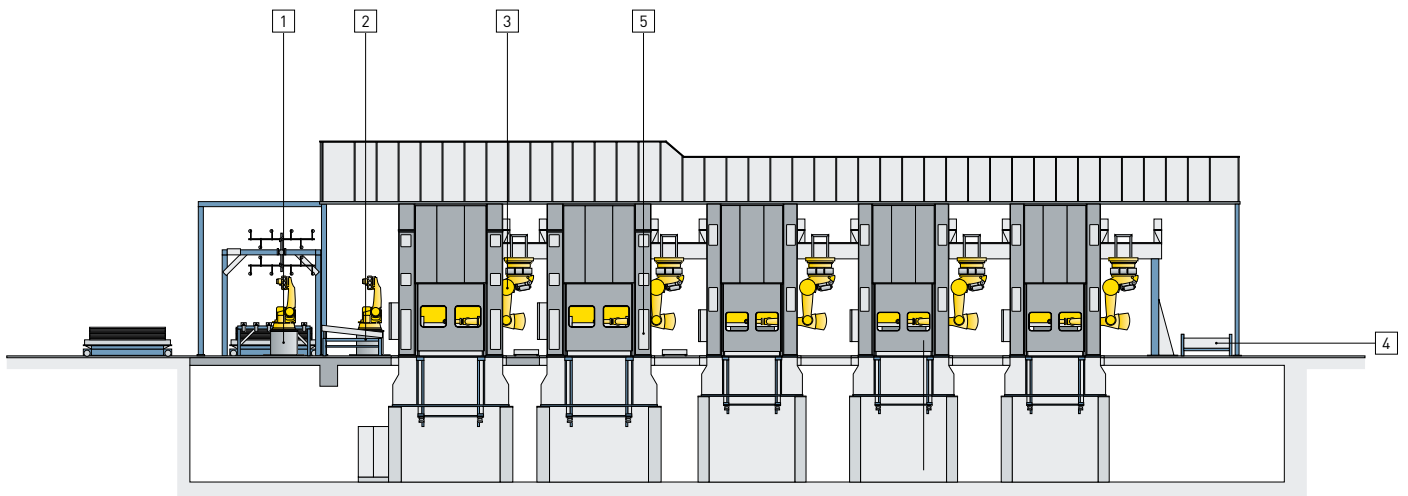
Die Verkettung automatisierter Pressenlinien erfolgt je nach Anforderung mittels:

- Roboter
- Crossbar Roboter
- Crossbar Feeder

Das Leistungsspektrum wird ergänzt durch:

- Platinenlader mit optischer Zentrierstation
- Platinenwaschmaschine
- Tooling- und Werkzeugwechselsystem
- Automatische Fertigteilstapelanlage

HYDRAULISCHE PRESSENLINIE MIT CROSSBAR ROBOTER-AUTOMATION



LEGENDE

1 Entstapeln mit Robotern
2 Optische Zentrierstation
3 Crossbar Roboter

4 Auslaufband
5 Automatischer Toolingwechsel

AUTOMATISCH MEHR AUSBRINGUNGSLEISTUNG. PLATINENSCHNEIDANLAGEN MIT SCHNEIDWERKZEUG ODER LASERN.

Platinenschneidanlagen bieten die vollständige Prozesskette, vom Coil bis zum Platinenstapel – individuell und praxiserprobt.



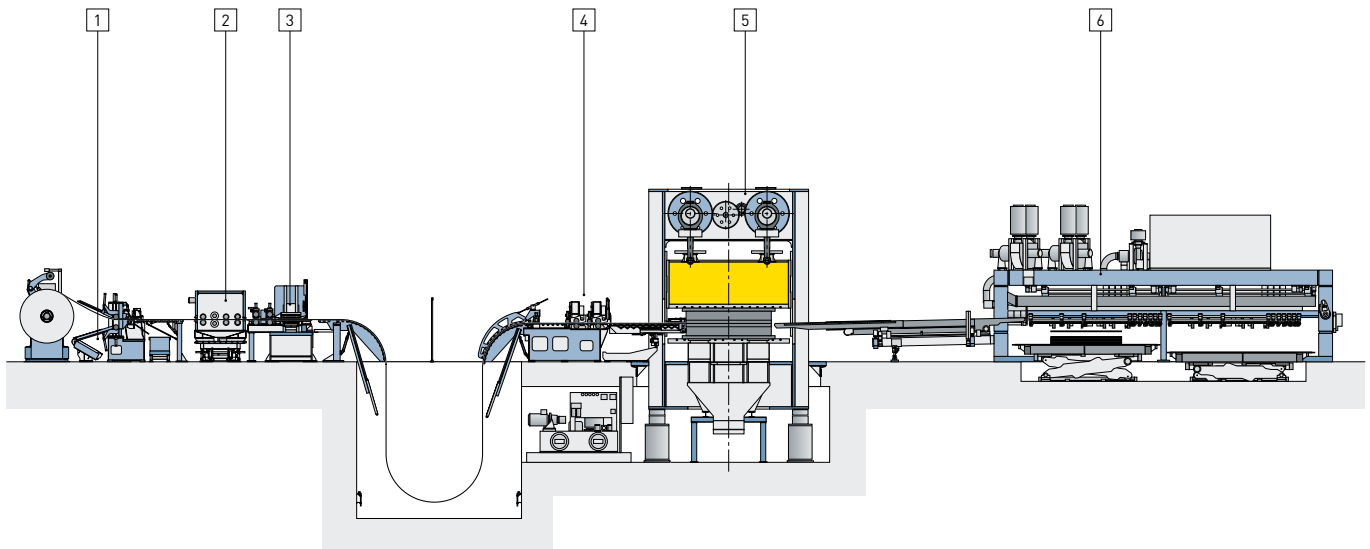
Platinenschneidanlage mit Servopresse.

MAXIMALE AUSBRINGUNG MIT SERVODIREKT PRESSEN

Neben dem Einsatz konventioneller Pressen (mechanisch oder hydraulisch) werden Anlagen zur Herstellung von Formplatinen heute bevorzugt mit Servopressen ausgestattet. Durch die ServoDirekt Technologie von Schuler können Bewegungsabläufe der Presse individuell an die verschiedenen Schneidwerkzeuge angepasst werden. Zum einen werden dadurch Ausbringungsleistung und Lebensdauer der Werkzeuge deutlich gesteigert. Zum anderen sind die Anlagen mit dieser Technologie für die Verarbeitung unterschiedlichster Materialien, wie Aluminium oder hochfeste Stähle, ausgelegt. Auch oberflächenempfindliches Material lässt sich mit einer Pressenschnittlinie bei höchster Ausbringungsleistung schonend verarbeiten.

Alle vor- und nachgelagerten Automationskomponenten, etwa der mit Servomotoren direkt angetriebene Walzenvorschub oder der flexible Stop to Drop Stapler, unterstützen die große Pressenleistung und sorgen für leistungsstarke Dynamik im Platinenschnitt. Ein hoher Automationsgrad sichert den schnellen Produktwechsel und einen reibungslosen Produktionsprozess.

PLATINENSCHNEIDANLAGE MIT SERVOPRESSE



LEGENDE

- | | | | |
|---|----------------|---|---|
| 1 | Bandeinführung | 4 | Walzenvorschub |
| 2 | Waschmaschine | 5 | Schnittpresse mit ServoDirekt Technologie |
| 3 | Richtkassette | 6 | Stop to Drop Platinenstapler |



Platinenschneidanlage mit Querteilschere.

PLATINENSCHNEIDEN MIT QUERTEILSCHERE – DIE LÖSUNG FÜR EINFACHE SCHNITTFORMEN

Für die Herstellung von Rechteck-, Trapez- oder Bogenschnittplatinen bietet Schuler Platinenschneidanlagen, die mit Querteilscheren ausgerüstet sind. Beschränkt sich der Herstellungsprozess auf einfache Schnittformen, sind Querteilscheren die ideale Lösung – sowohl hinsichtlich ihrer Anschaffungskosten als auch hinsichtlich ihrer Ausbringungsleistung. Die Scheren können optional mit einem automatischen Werkzeugwechsel ausgestattet werden.



Platinenschneidanlage mit Laserzelle.

LASERSCHNEIDEN: FLEXIBLE PRODUKTION, KOMPAKTES ANLAGENDESIGN

Platinenschneidanlagen mit Laser eignen sich insbesondere auch für Produktionsabläufe mit häufigen Produktwechseln, da beim Laserschneiden keine Werkzeuge zum Einsatz kommen. Damit entfällt eine Investition in Werkzeuge, Werkzeuginstandhaltung und Werkzeuglagerhaltung vollständig. Durch ihre kompakte Bauweise ist die Anlage bei geringen Platzverhältnissen und geringen Hallenhöhen einsetzbar. Mit ihrer innovativen DynamicFlow Technologie bietet sie höchst flexible Produktionsbedingungen bei vergleichsweise niedrigen Investitionskosten. Die Laserschneidanlage verarbeitet unterschiedlichste Materialien wie Aluminium oder hochfeste Stähle und stellt auch bei oberflächenempfindlichen Außenhautplatinen eine hohe Produktivität sicher.

DER SERVICE FÜR DIE UMFORMTECHNIK



Schnelle Hilfe an Ihrer Anlage
24/7 Hotline & Remote Support



Servicestützpunkte weltweit
Field Service



Schnell und unkompliziert
Ersatzteil-Service



Für Schuler-Pressen oder Fremdfabrikate
Smarte Modernisierungslösungen



Immer flexibel in der Produktion
Über 400 Gebrauchtpressen



Effizienz steigern mit digitalen Lösungen
Digital Solutions



Ökonomische und ökologische Ziele erreichen
Eco-Form-Paket und Energiemonitor

Erfahren Sie mehr auf unserer Website:
service.schulergroup.com



**SERVICE
MADE
FOR YOU**



**AUS ALLES WIE GEWOHNT WIRD
ALLES WIE GEWÜNSCHT.**

**ENTDECKEN SIE JETZT IHRE VORTEILE MIT
DEM NEUEN SCHULER SERVICE.**

Service – Made for you steht exakt für den auf Sie zugeschnittenen Service. Ganz gleich mit welchem Pressen- und Anlagentyp Sie arbeiten.
Schnell. Kompetent. Verlässlich.

ÜBER DEN SCHULER-KONZERN – WWW.SCHULERGROUP.COM

Schuler bietet kundenspezifische Spitzentechnologie in allen Bereichen der Umformtechnik – von der vernetzten Presse bis hin zur Presswerksplanung. Zum Produktportfolio gehören neben Pressen auch Automation, Werkzeuge, Prozess-Know-how und Service für die gesamte metallverarbeitende Industrie. Innerhalb der Metris-Plattform von ANDRITZ bündelt Schuler digitale Lösungen zur Vernetzung der Umformtechnik und entwickelt diese ständig fort, um die Produktivität und Verfügbarkeit der Anlagen weiter zu verbessern. Für Gigafabriken zur Batterieproduktion bietet Schuler Equipment und Service in den Prozessschritten Zellassemblierung und -formierung. Zu den Kunden zählen Automobilhersteller und -zulieferer sowie Unternehmen aus der Schmiede-, Hausgeräte- und Elektroindustrie. Pressen aus dem Schuler-Konzern prägen Münzen für mehr als 180 Länder. Schuler wurde 1839 am Hauptsitz in Göppingen (Deutschland) gegründet und ist mit rund 5.000 Mitarbeitern an Produktions-Standorten in Europa, China und Amerika sowie Service-Gesellschaften in über 40 Ländern vertreten. Das Unternehmen ist Teil des internationalen Technologiekonzerns ANDRITZ.

Schuler Pressen GmbH

Louis-Schuler-Straße 1

91093 Heßdorf

Deutschland

Telefon Vertrieb +49 9135 715-317

Fax +49 9135 715-44210

Telefon Service +49 9135 715-358

Fax Service +49 9135 715-249

info.automation@schulergroup.com

www.schulergroup.com



[www.schulergroup.com/
Automation](http://www.schulergroup.com/Automation)

